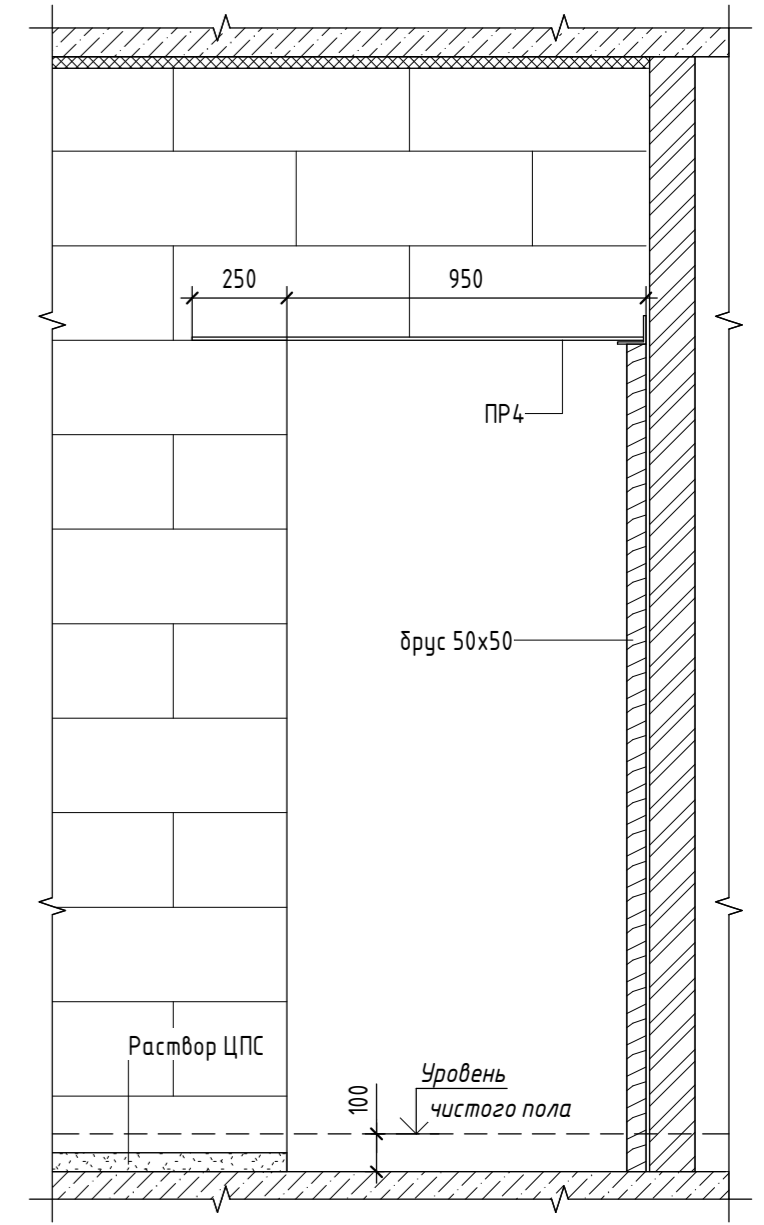
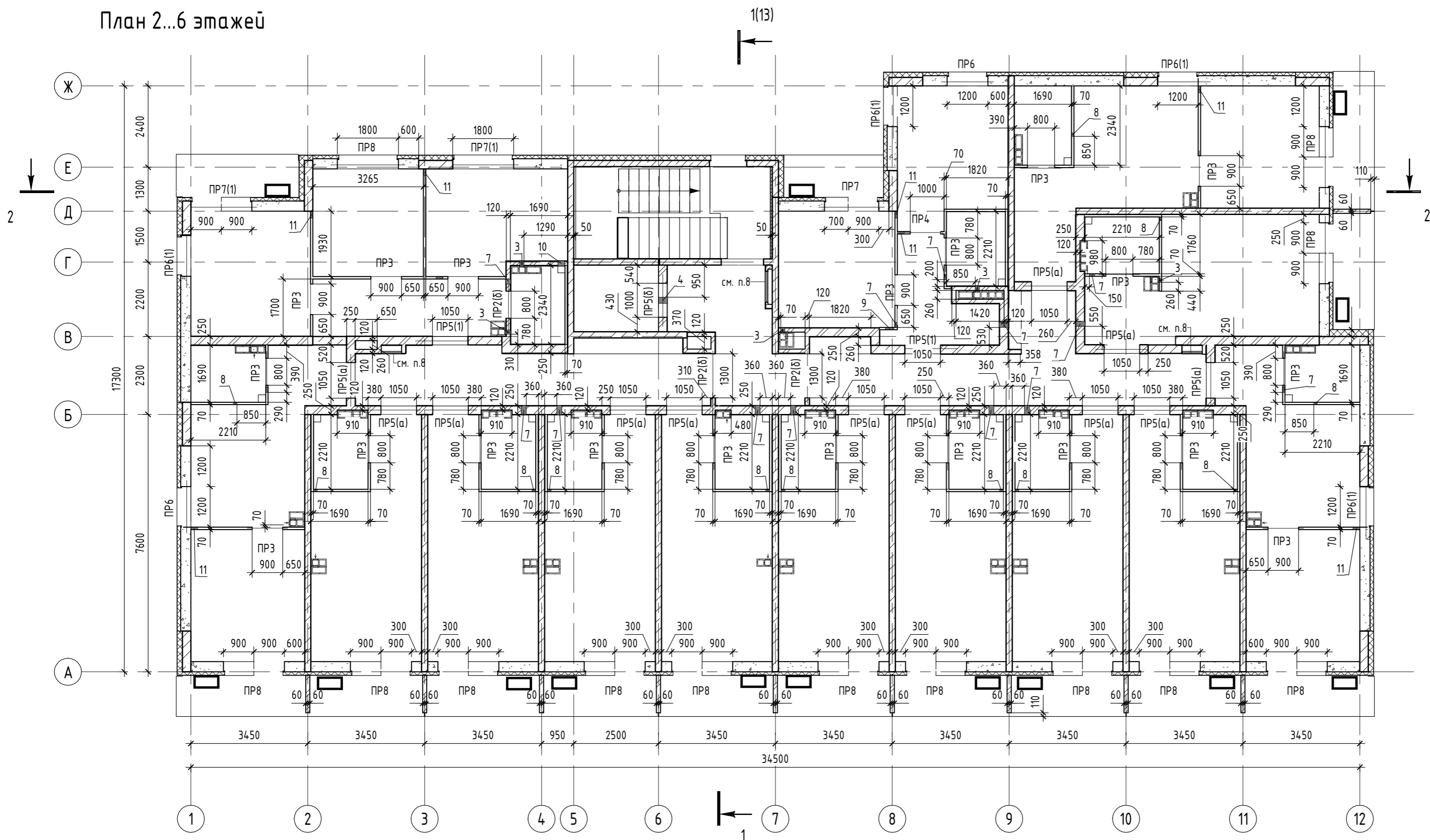


План 2...6 этажей

Устройство дверного проема в осях 8-9/Г-Д



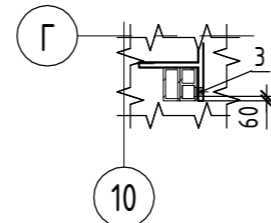
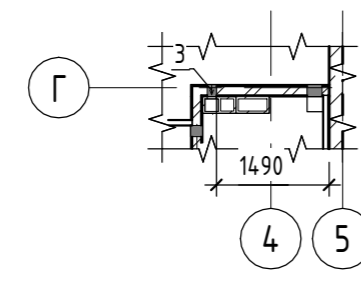
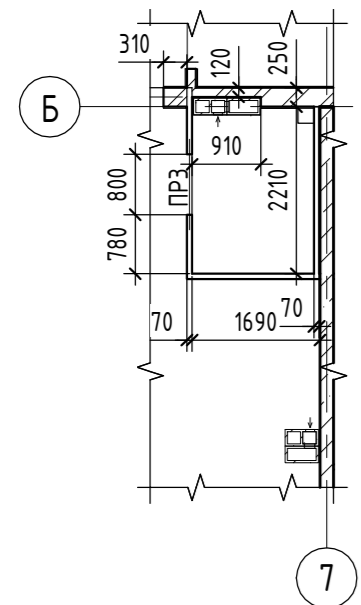
1. Обозначения условные графические см. лист 03 настоящего комплекта.
2. Общие указания по ведению кладочных работ см. лист 02 настоящего комплекта.
3. Схемы армирования и крепления перегородок см. лист 02 настоящего комплекта.
3. Разрезы см. листы 13, 14 настоящего комплекта.
4. Монтажные проемы - стены и перегородки возводить после монтажа оборудования.
5. Ведомость перемычек см. лист 03 настоящего комплекта.
6. Отметки низа отверстий указаны относительно ж/б плиты.
7. Зашивку из ГВЛ (ГКЛ) выполнять после монтажа стояков ВК.
8. Устройство электроблоков и ниши для слаботочных сетей см. лист 04 настоящего комплекта.
9. Установку вентиляционных блоков вести в соответствии с листами 32...38 настоящего комплекта.
10. Схема анкеровки ограждающих стен - см. листы 09...11 настоящего комплекта.
11. Ширина дверного проема балконных блоков 900мм.
12. Толщины утеплителя наружных стен (если не указано иное):
 - по монолитным конструкциям - 150мм;
 - по стене из ячеистобетонных блоков - 100мм.

□ - расположение наружных блоков кондиционеров

Фрагмент 1 в уровне 3...6 эт.

Фрагмент 2 в уровне 6 эт.

Фрагмент 3 в уровне 6 эт.



Ведомость отверстий в стенах и перегородках 2...6 этажей

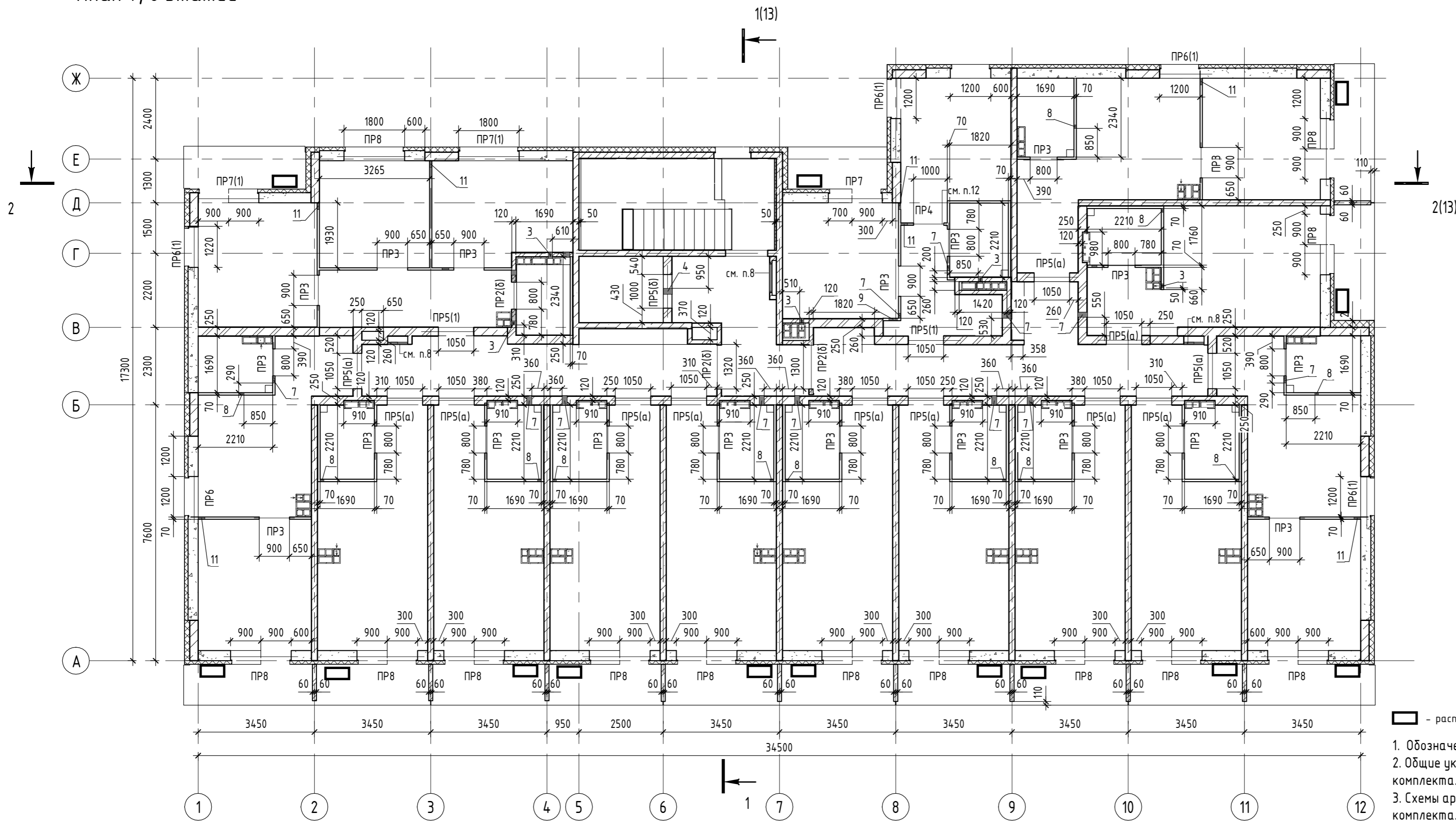
Марк а	ширина или диаметр	Высота	Отм. низа	Назначение	Примечание
1	200	100	+2,850	ЭЛ	
2	600	1640	+0,300	ЭЛ	
3	120	120	+2,600	ОВ	
4	180	100	+2,290	Лифт	
5	910	940	+1,200	СС	
6	800	100	+2,850	СС	

Ведомость отверстий в стенах и перегородках 2...6 этажей

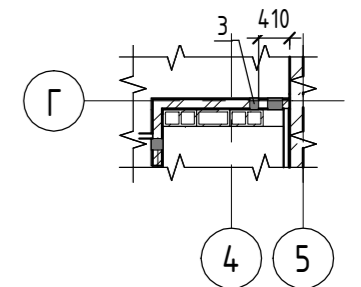
Марк а	ширина или диаметр	Высота	Отм. низа	Назначение	Примечание
7	150	50	+0,000	ВК	
8	100	350	+0,100	ВК	
9	250	200	+0,100	ВК	
10	200	350	+0,100	ВК	
11	200	70	+0,000	ОВ	

19.ПФ.29 - АР					
2	-	ЗАМ.	03-21		06.21
Изм.	Кол.уч.	Лист	№ док.	Подп.	Дата
Разработал	Остафийчук				10.20
Жилой дом.					Стация
Жилой дом по улице Отто Шмидта, 44 в г.Екатеринбурге					Лист
Жилой дом.					Листов
Кладочный план 2...6 этажей					П 05
Н.контр.	Остафийчук				10.20
ВОСТПРОЕКТ © г.Екатеринбург					

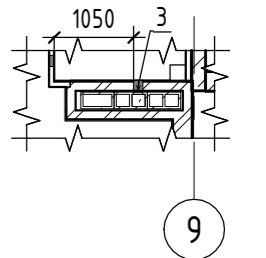
План 7, 8 этажей



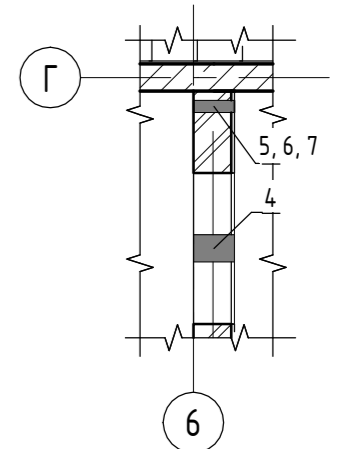
Фрагмент 1 в уровне 8 эт.



Фрагмент 2 в уровне 8 эт.



Фрагмент 3 в уровне 8 эт.



□ - расположение наружных блоков кондиционеров

1. Обозначения условные графические см. лист 03 настоящего комплекта.
2. Общие указания по ведению кладочных работ см. лист 02 настоящего комплекта.
3. Схемы армирования и крепления перегородок см. лист 02 настоящего комплекта.
3. Разрезы см. листы 13, 14 настоящего комплекта.
4. Монтажные проемы - стены и перегородки возводить после монтажа оборудования.
5. Ведомость перемычек см. лист 03 настоящего комплекта.
6. Отметки низа отверстий указаны относительно ж/б плиты.
7. Зашивку из ГВЛ (ГКЛ) выполнять после монтажа стоек ВК.
8. Устройство электроблоков и ниши для слаботочных сетей см. лист 04 настоящего комплекта.
9. Установку вентблоков вести в соответствии с листами 32...38 настоящего комплекта.
10. Схема анкеровки ограждающих стен - см. листы 09...11 настоящего комплекта.
11. Ширина дверного проема балконных блоков 900мм.
12. Устройство дверного проема в осях 8-9/Г-Д см. лист 05 настоящего комплекта.
13. Толщины утеплителя наружных стен (если не указано иное):
 - по монолитным конструкциям - 150мм;
 - по стене из ячеистобетонных блоков - 100мм.

Ведомость отверстий в стенах и перегородках 7 этажа

Марк а	ширина или диаметр	Высота	Отм. низа	Назначение	Примечание
1	200	100	+2,850	ЭЛ	
2	600	1640	+0,300	ЭЛ	
3	120	120	+2,600	ОВ	
4	180	100	+2,290	Лифт	
5	880	940	+1,200	СС	
6	800	100	+2,850	СС	
7	150	50	+0,000	ВК	
8	100	350	+0,100	ВК	
9	250	200	+0,100	ВК	
10	200	350	+0,100	ВК	
11	200	70	+0,000	ОВ	

Ведомость отверстий в стенах и перегородках 8 этажа

Марк а	ширина или диаметр	Высота	Отм. низа	Назначение	Примечание
1	200	100	+2,850	ЭЛ	
2	600	1640	+0,300	ЭЛ	
3	120	120	+2,600	ОВ	
4	180	100	+2,290	Лифт	
5	880	940	+1,200	СС	
7	150	50	+0,000	ВК	
8	100	300	+0,100	ВК	
9	200	350	+0,100	ВК	
10	250	200	+0,100	ВК	
11	200	70	+0,000	ОВ	
12	80	200	+0,385	Лифт	
13	80	200	+1,260	Лифт	
14	80	200	+1,750	Лифт	

19.ПФ.29 - АР

Жилой дом по улице Отто Шмидта, 44 в г.Екатеринбурге				
2	-	ЗАМ.	03-21	06.21
Изм.	Кол.уч.	Лист	№ док.	Подп.
Разработал	Остафийчук			10.20
Жилой дом.		Стадия	Лист	Листов
		П	06	
Н.контр.	Остафийчук			10.20
Кладочный план 7, 8 этажей		ВОСТПРОЕКТ © г.Екатеринбург		